



РУКОВОДСТВО ПО ЭКСПЛУАТАЦИИ И МОНТАЖУ

Водонагреватели MEGA

W-E 750.81 R

W-E 1000.81 R

W-E 750.82 R

W-E 1000.82 R

ОБЪЯСНЕНИЕ СИМВОЛОВ

В руководстве используются следующие графические символы:



Этот символ указывает на опасность для устройства или человека.



Этот символ указывает на полезную информацию и советы.

ВНИМАНИЕ: при помощи символов обозначены важные сведения указанные в руководстве. Это однако не освобождает пользователя и установщика от соблюдения требований, не обозначенных с помощью графических символов!

1. Вступление.....	3
1.1 ВСТУПЛЕНИЕ	3
1.2 ВТОРИЧНАЯ ПЕРЕРАБОТКА И УТИЛИЗАЦИЯ.....	3
1.3 ИСПОЛЬЗОВАНИЕ ПО ПРЕДНАЗНАЧЕНИЮ	3
2. Описание строения.....	3
2.1 УСТРОЙСТВО И ЭКСПЛУАТАЦИЯ.....	3
3. Установка.....	5
3.1 МЕСТО УСТАНОВКИ	5
3.2 ДЕМОНТАЖ КОРПУСА	5
3.3 ТРЕБОВАНИЯ ПО УСТАНОВКЕ	6
4. Подключение, пуск в эксплуатацию	9
4.1 ПОДКЛЮЧЕНИЕ	9
4.1.1 ПОДКЛЮЧЕНИЕ ВОДОНАГРЕВАТЕЛЯ W-E 750/1000.81 R	9
4.1.2 ПОДКЛЮЧЕНИЕ ВОДОНАГРЕВАТЕЛЯ W-E 750/1000.82 R	9
4.2 ПУСК В ЭКСПЛУАТАЦИЮ.....	9
4.3 ПРЕДУПРЕЖДЕНИЯ И ПРАКТИЧЕСКИЕ РЕКОМЕНДАЦИИ	9
5. Техническое обслуживание	10
5.1 ПРОВЕРКА ЗАЩИТНОГО МАГНИЕВОГО АНОДА.....	10
5.1.1 ИЗМЕРЕНИЕ СТЕПЕНИ ИЗНОСА ЗАЩИТНОГО МАГНИЕВОГО АНОДА	10
5.1.2 ЗАМЕНА ЗАЩИТНОГО МАГНИЕВОГО АНОДА	11
5.2 ОЧИСТКА БАКА.....	11
6. Комплектующие и запасные части	12
7. Сервис.....	12
8. Технические данные	12
8.1 РАЗМЕРЫ УСТРОЙСТВ W-E 750/1000.81 R	13
8.2 РАЗМЕРЫ УСТРОЙСТВ W-E 750/1000.82 R	14
Примерные схемы соединения.....	15
Гарантийные условия.....	17
Гарантийный талон	18

1. Вступление

1.1 ВСТУПЛЕНИЕ

Благодарим за доверие и выбор устройства марки NIBE. Для того, чтобы в полной мере воспользоваться всеми преимуществами этого устройства, мы просим перед началом работы прочитать настоящее руководство, особенно разделы, касающиеся использования по назначению, установки, технического обслуживанию и гарантии. Мы просим хранить это руководство в безопасном месте и предоставлять его в случае необходимости.



Производитель не несет ответственности за ущерб, причиненный в результате несоблюдения настоящего руководства. Разделы руководства, касающиеся монтажа, осмотров и технического обслуживания предназначены исключительно для лиц с соответствующими квалификациями.

1.2 ВТОРИЧНАЯ ПЕРЕРАБОТКА И УТИЛИЗАЦИЯ

В соответствии с принципами компании NIBE эти продукты производятся из материалов самого высокого качества при использовании современной технологии и решений, не угрожающих окружающей среде. При выборе материалов учитывалась возможность повторного их использования (вторичной переработки), возможность демонтажа и разделения материалов, а также риска, связанного с утилизацией материалов, которых нельзя будет повторно использовать. Ваше устройство состоит более 90% из частей, которые могут быть повторно переработаны и повторно использованы, поэтому они безопасны для окружающей среды и здоровья человека.

2. Описание устройства

2.1 УСТРОЙСТВО И ЭКСПЛУАТАЦИЯ

Вертикальные водонагреватели с одним или двумя змеевиками серии MEGA (W-E 750/1000.81 R и W-E 750/1000.82 R) емкостью 750 л и 1000 л - это оборудование, работающее под давлением, т.е. давление в баке и в змеевиках эквивалентно давлению в их соответствующих установках.

Бак водонагревателя изготовлен из стали высокого качества и оснащен одним или двумя спиральными змеевиками, которые могут работать с различными теплообменниками, например, котлом Ц. О., соляной системой, тепловым насосом и т.п. В каждой из версии, бак теплой хозяйственной воды защищен от коррозии керамической эмалью и изолированным, магниевым анодом. Теплоизоляция бака – это специальный вспененный полистирольный (EPS) лист толщиной от 100 до 140 мм (в зависимости от емкости бака), который обеспечивает очень хорошие теплоизоляционные свойства устройства. Водонагреватели имеют эстетический корпус из пластмассы, указатель температуры, смотровое отверстие и патрубки для монтажа электрического отопительного модуля и подключения циркуляции горячей хозяйственной воды.

1.3 ИСПОЛЬЗОВАНИЕ ПО ПРЕДНАЗНАЧЕНИЮ

Водонагреватели NIBE служат исключительно для подогревания, хранения и водоснабжения горячей воды в домашних хозяйствах, общественных зданиях, производственных заводах и т.п.

Вертикальные водонагреватели серии MEGA W-E 750/1000.81/82 R предназначены для подогревания и хранения теплой хозяйственной воды в системах с одним или двумя контурами нагрева, например, системой солнечного коллектора с котлом котлом системы отопления или котлом системы отопления» и камином с водяной рубашкой. Водонагреватели могут работать почти с каждой системой центрального отопления. Они просты в установке, безопасны и удобны в использовании, причем во время монтажа и эксплуатации следует всегда придерживаться рекомендаций, содержащихся в настоящем руководстве. Подогретую воду можно подводить к нескольким точкам потребления воды, отдаленным друг от друга, например: ванне, умывальнику, раковине.



Водонагреватель используется для подогрева и подачи воды для коммунального водоснабжения. Не допускается любое неправильное использование и несоответствующее с назначением.

Любое другое использование рассматривается, как не соответствующее с назначением. Производитель или поставщик не несет ответственности в случае повреждения из-за не соблюдения этих правил.



Все водонагреватели предусматривают установку электрического отопительного модуля и подключение циркуляции горячей хозяйственной воды.

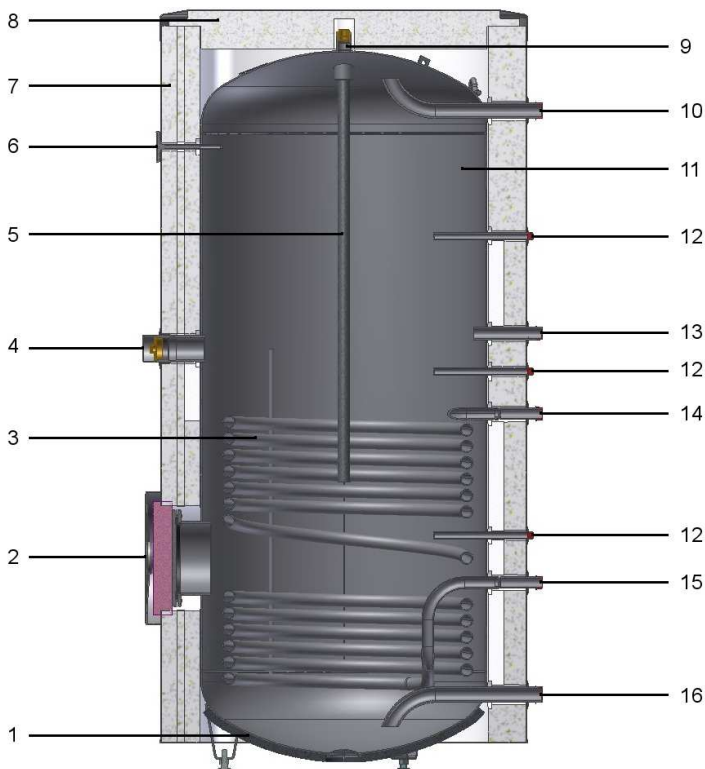


Рис. 1 Сечение W-E 750/1000.81 R

ОПИСАНИЕ:

1. Нижняя изоляция бака
2. Фланец профилактического осмотра
3. Змеевик отопления
4. Патрубок для монтажа электрического отопительного модуля
5. Защитный магниевый анод
6. Термометр часового типа
7. Боковая изоляция бака
8. Верхняя изоляция бака
9. Труба горячей воды
10. Выход горячей воды
11. Эмалированный бак
12. Гильза для датчика температуры
13. Циркуляция горячей воды
14. Вход змеевика
15. Выход из змеевика
16. Вход холодной хозяйственной воды

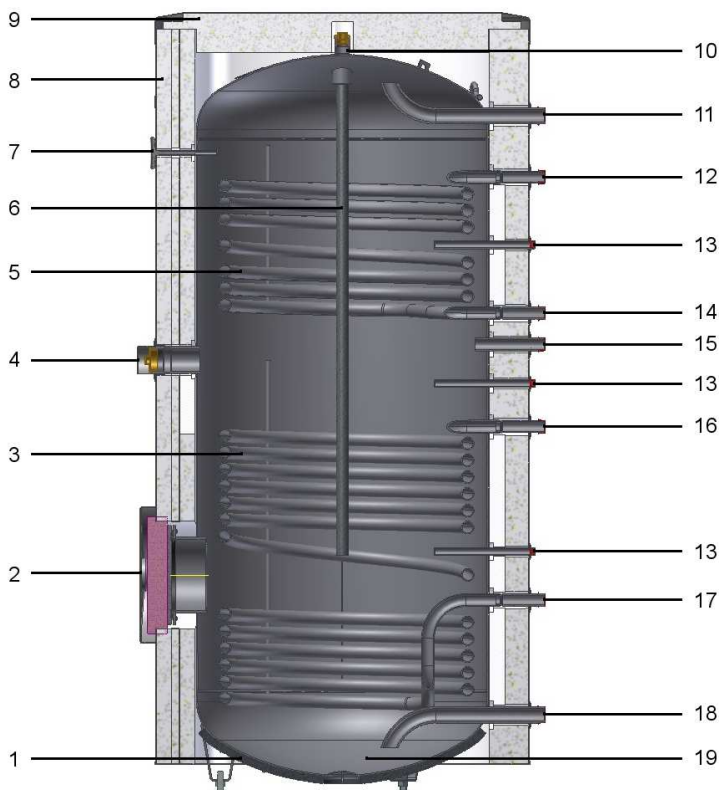


Рис. 2 Сечение W-E 750/1000.82 R

ОПИСАНИЕ:

1. Нижняя изоляция бака
2. Фланец профилактического осмотра
3. Нижний змеевик
4. Патрубок для монтажа электрического отопительного модуля
5. Верхний змеевик
6. Защитный магниевый анод
7. Термометр часового типа
8. Боковая изоляция бака
9. Верхняя изоляция бака
10. Труба горячей воды
11. Выход горячей воды
12. Вход верхнего змеевика
13. Гильза для датчика температуры
14. Выход верхнего змеевика
15. Патрубок циркуляции горячей хозяйственной воды
16. Вход нижнего змеевика
17. Выход нижнего змеевика
18. Вход холодной хозяйственной воды
19. Эмалированный бак

3. УСТАНОВКА

3.1 МЕСТО УСТАНОВКИ

Водонагреватель можно устанавливать в любом помещении, защищенном от падения температуры ниже 0°C, удобно для пользователя (напр., в подвале, котельной и т.п.), таким образом, чтобы обеспечить там проведение технического обслуживания или сервиса. Однако рекомендуется водонагреватель устанавливать в непосредственной близости главного источника тепла, что позволит избежать ненужных потерь тепловой энергии. При выборе места установки следует также учитывать вес наполненного водонагревателя. Как правило, место установки водонагревателя следует выбрать таким образом, чтобы был удобный доступ, как к системе водоснабжения хозяйственной воды, так и к системе отопления. Для избегания потерь энергии, все гидравлические трубопроводы следует тщательно изолировать.



При монтаже водонагревателя следует помнить о свободном пространстве над устройством, необходимого для обслуживания/замены защитного магниевого анода, равного примерно длине анода.



Рис. 3 Минимальное расстояние для замены защитного магниевого анода.

Таблица 1. Минимальные расстояния для замены защитного магниевого анода.

	Водонагреватель MEGA				
	един.	W-E 750.81 R	W-E 1000.81 R	W-E 750.82 R	W-E 1000.82 R
A мин*	мм	1130	1130	1280	1280

*- Список защитных анодов, предлагаемых компанией NIBE смотри в пункте 6 - Комплектующие и запасные части.

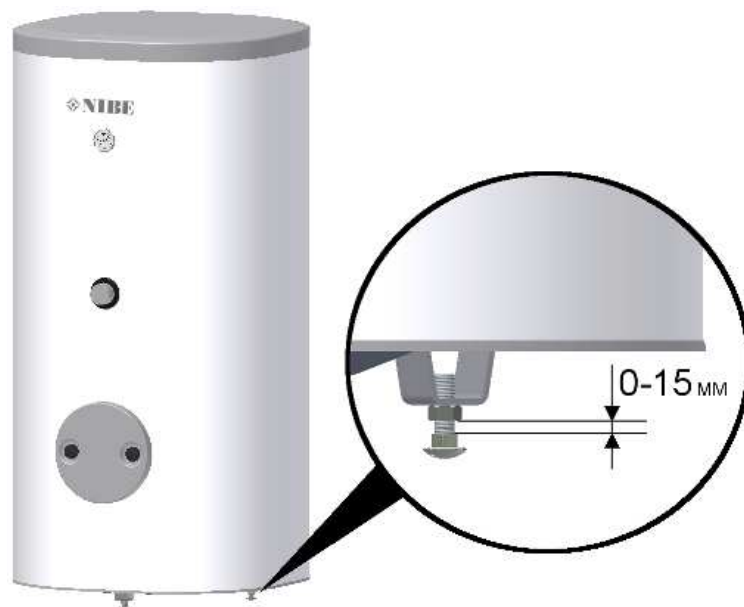


Рис. 4 Выравнивание устройства (W-E 750/1000.81/82 R)

Установку и выравнивание нагревателя выполняют с помощью регулируемых ножек (Рис. 4), которые позволяют регулировать на 0 – 15 мм.

3.2 ДЕМОНТАЖ КОРПУСА

Для облегчения внесения и установки водонагревателя, можно разобрать внешний корпус вместе с теплоизоляцией. С этой целью следует (смотри Рис. 5):

1. Снять термометр часового типа и заглушку патрубка отопительного модуля.
2. Снять заглушку фланца профилактического осмотра.
3. Снять крышку корпуса вместе с верхней теплоизоляцией.
4. Снять защитные заглушки из патрубков.
5. Удалить черные прокладки.
6. Открутить крепящие винты и снять планку, соединяющую рубашку корпуса.
7. Снять рубашку, окружающую бак (рубашку корпуса).
8. Демонтировать частично теплоизоляцию.

После установки водонагревателя на нужном месте, демонтированные элементы следует установить в обратном порядке.



Рис. 5 Демонтаж корпуса

3.3 ТРЕБОВАНИЯ ПО УСТАНОВКЕ



Установку и первый запуск водонагревателя должен выполнить специалист с соответствующими квалификациями. Инсталлятор должен сообщить пользователю о функциях выбора и предоставить информацию о безопасности использования.

Защиту от избыточного давления следует выполнить в соответствии с действующими нормами.

Водонагреватель следует подключить к системе водоснабжения с давлением воды **мин. 1 бар, макс. 10 бар** и отопительным системам, в которых параметры теплоносителя не превышают допустимых значений работы змеевиков (смотри Таблицу 3 Технические данные). Если давление на входе холодной воды в бак будет выше допустимого, следует применить редукционный клапан давления.

Подключение системы отопления и водоснабжения следует выполнять в соответствии с монтажной схемой (смотри Рис. 6 и Рис. 7).

Во время подогрева воды в баке повышается давление, поэтому каждый водонагреватель должен быть оснащен предохранительным клапаном, установленным на входе холодной воды, который будет защищать нагреватель от избыточного давления. Во время подогрева воды может произойти небольшая, временная утечка из предохранительного клапана, что свидетельствует о повышении давления выше номинального и срабатывании клапана. Никаким образом не следует этому противодействовать, т.к. блокировка предохранительного клапана может быть причиной аварии устройства. Слив из предохранительного клапана должен сбрасываться в канализацию или сточную решетку. Отводная линия предохранительного клапана

должна быть направлена вниз, в непромерзающей среде. Производитель не несет ответственности за затопление помещения в результате срабатывания клапана.



С целью сведения к минимуму утечки воды из предохранительного клапана, связанной с тепловым расширением жидкости, рекомендуется установка мембранного расширительного бака при подводе холодной воды (Рис. 6 и 7 поз. 9).

В системе отопления с целью защиты насосов, обратного клапана и т.п., рекомендуется установка сетчатого фильтра.



На линии подачи холодной воды обязательно должен быть установлен соответствующий предохранительный клапан/клапаны, который будет защищать устройство от избыточного роста давления!



Не допускается монтаж любых пережимателей (например, редукторов, отстойников загрязнений и т.п.) и запорных клапанов между водонагревателем и предохранительным клапаном. Допускается только монтаж тройника со сливным клапаном, опоражнивающим бак и тройника с мембранным расширительным баком.



Нельзя блокировать предохранительный клапан или отводную линию, чтобы в баке не создавалось чрезмерное давление.



Во время подогрева воды может произойти небольшая, временная утечка из предохранительного клапана. Этому нельзя противодействовать, т.к. блокировка предохранительного клапана может быть причиной аварии устройства.



Нельзя пользоваться устройством в случае непроходимости предохранительного клапана.

Кривая сопротивления течению

Сопротивление течению (бар)

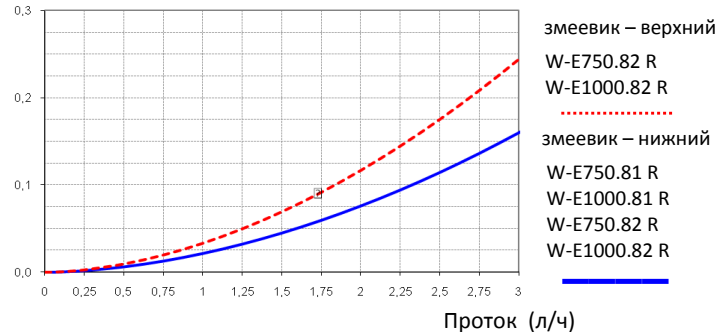


Рис. 6 Схема установки W-E 750/1000.81 R

ОПИСАНИЕ:

1. Водонагреватель MEGA W-E 750/1000.81 R
2. Запорный клапан
3. Предохранительный клапан
4. Сливной клапан
5. Редуктор давления (как опция, если давление в установке превышает допустимое значение)
6. Обратный клапан
7. Циркуляционный насос горячей воды
8. Циркуляционный насос системы отопления
9. Мембранный расширительный бак горячей воды

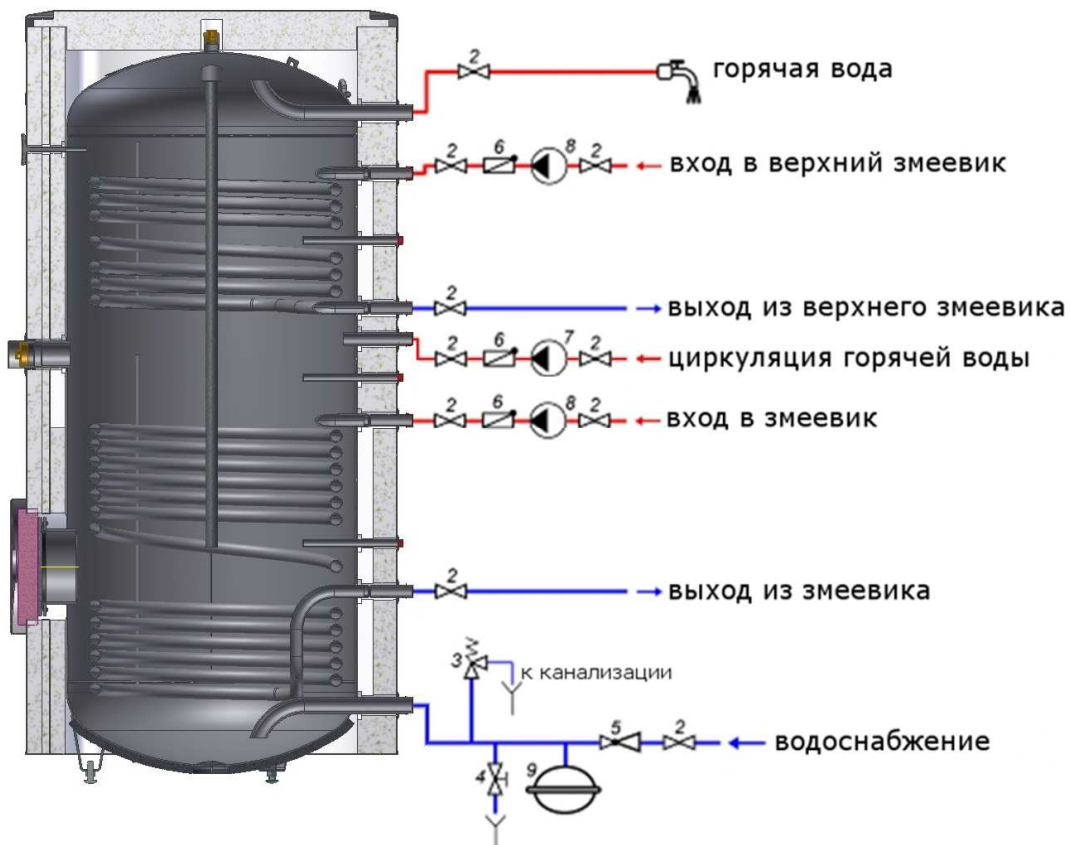


Рис. 7 Схема установки W-E 750/1000.82 R

ОПИСАНИЕ:

1. Водонагреватель MEGA W-E 750/1000.82 R
2. Запорный клапан
3. Предохранительный клапан
4. Сливной клапан
5. Редуктор давления (как опция, если давление в установке превышает допустимое значение)
6. Обратный клапан
7. Циркуляционный насос горячей воды
8. Циркуляционный насос системы отопления
9. Мембранный расширительный бак горячей воды

4. Подключение, запуск

4.1 ПОДКЛЮЧЕНИЕ

4.1.1 ПОДКЛЮЧЕНИЕ ВОДОНАГРЕВАТЕЛЯ W-E 750/1000.81 R

После установки и выравнивания водонагревателя нужно следовать указанной ниже инструкции (нумерация патрубков согласно Рис. 1 стр. 4):

1. Снять защитные заглушки из патрубков.
2. Подключить приемники теплой воды (10).
3. Подключить сетевую подачу холодной воды с необходимой арматурой (16).
4. Если установка оснащена циркуляцией горячей воды, подключить ее к патрубку (13).
5. К патрубку (14) подсоединить питание от источника тепла, к патрубку (15) подключить выход к источнику тепла.

4.1.2 ПОДКЛЮЧЕНИЕ ВОДОНАГРЕВАТЕЛЯ W-E 750/1000.82 R

После установки и выравнивания водонагревателя нужно следовать указанной ниже инструкции (нумерация патрубков согласно Рис. 2 стр. 4):

1. Снять защитные заглушки из патрубков.
2. Подключить приемники теплой воды (11).
3. Подключить подачу холодной воды с требуемой предохранительной арматурой (18).
4. Если установка оснащена циркуляцией горячей воды, подключить ее к патрубку (15).
5. Подключить приток (12) и сток (14) теплоносителя к верхнему змеевику.
6. Подключить приток (16) и сток (17) теплоносителя к нижнему змеевику.

4.2 ЗАПУСК

После выполнения указанных выше действий, водонагреватель следует наполнить водой и произвести деаэрацию воды.



Если установлен электрический отопительный модуль, перед подключением к электрической сети, следует в первую очередь наполнить бак водой.

Наполнение и деаэрация водонагревателя:

1. Открыть запорный клапан, отключающий подачу холодной воды на входе и точек потребления теплой воды.
2. Наполнить бак до момента равномерного вытекания воды в точке водопотребления хозяйственной воды.
3. Наполнить верхний и нижний змеевик теплоносителем, обращая внимание на их деаэрацию.
4. Закрыть точки потребления и проверить герметичность установки.

После выполнения этих действий нагреватель готов к использованию.



Перед первым нагреванием или после длительного перерыва, открыть арматуру потребления горячей воды с целью проверки - заполнен ли бак водой и не закрыт ли запорный клапан для холодной воды.

4.3 ПРЕДУПРЕЖДЕНИЯ И ПРАКТИЧЕСКИЕ РЕКОМЕНДАЦИИ

Водонагреватели безопасны и надежны в эксплуатации при соблюдении следующих правил:

Практические рекомендации:

- Следует контролировать работу предохранительного клапана, как указано производителем клапана, чтобы проверить, что он не заблокирован.
- Периодически очищать бак от накопившегося осадка. Частота очистки зависит от степени жесткости воды на данной территории.
- Для обеспечения оптимальной защиты бака от коррозии, рекомендуется ежегодно контролировать степень износа изолированного защитного магниевых анода.
- Через каждые 18 месяцев следует заменять защитный магниевый анод – это условие сохранения гарантии. Существует возможность замены магниевых анода на титановый при условии правильного подсоединения титанового анода согласно руководству по монтажу производителя анода.
- Кабель заземления изолированного защитного анода должен быть подсоединен к стальным элементам бака (верхней крышке бака). В противном случае, бак будет лишен защиты от коррозии.
- С целью устранения возможного запаха сероводорода (вызванного бактериями, живущими в бедной кислородом воде) рекомендуем соблюдать периодическую очистку бака и замену анода, а также дополнительно, время от времени, независимо от обычной установки температуры, подогревать воду в баке до температуры свыше 70°C.
- Если установлен электрический отопительный модуль, следует проверить имеет ли электрическая установка правильную схему защиты.
- Для того, чтобы избежать срабатывания теплового предохранителя в электрическом отопительном модуле, установку регуляторов температуры подогреваемой воды, подводимой к нагревателю, следует ограничить до 80 °C.
- Для минимизации потерь тепла, рекомендуем хорошо изолировать трубы, подводящие горячую хозяйственную воду и присоединительные трубы змеевика.
- Любые отклонения работы водонагревателя следует сообщать в авторизованный сервисный центр.

Предупреждения:

- Запрещается запуск циркуляции теплоносителя, если бак не наполнен водой.
- Запрещается пользоваться водонагревателем, если будет обнаружена неисправность предохранительного клапана
- Запрещается установка устройств (напр., запорного клапана, возвратного клапана и т.п.) между подогревателем и предохранительным клапаном (исключение составляет только тройник).
- Запрещается самостоятельно проводить ремонт устройства.
- Не допускается перекрытие утечки воды из предохранительного клапана.
- Запрещается закрывать запорные клапаны, перекрывающие циркуляцию нагревателя при обогревании только электрическим модулем – такие действия могли бы привести к повреждению змеевика.

5. Техническое обслуживание

Условием непрерывной оперативной готовности, надежности и, поэтому длительному сроку эксплуатации, является проведение периодических осмотров и технического обслуживания.

К техническому обслуживанию относятся:

- периодический осмотр и замена защитного магниевого анода,
- очистка бака.



Периодически следует проверять оперативную готовность предохранительного клапана способом, описанным производителем клапана.

5.1 ПРОВЕРКА ЗАЩИТНОГО МАГНИЕВОГО АНОДА

Водонагреватели серии MEGA W-E 750/1000.81/82 R, с целью защиты от коррозии, покрыты внутри керамической эмалью и дополнительно защищены изолированным защитным магниевым анодом. В процессе нормальной эксплуатации анод корродирует, защищая при этом рубашку бака и, поэтому его состояние следует периодически контролировать. Скорость коррозии защитного анода – разная и зависит от качества воды, присутствующей в этом районе. С целью максимальной защиты от коррозии рекомендуется один раз в год проверять степень износа защитного анода.

Использование защитного анода позволяет контролировать степень износа анода путем измерения силы постоянного защитного тока без необходимости его выкручивания и опорожнения бака (перерыв в работе водонагревателя). Это решение намного облегчает эксплуатацию устройства и дополнительно влияет на надежность и длительный срок службы.

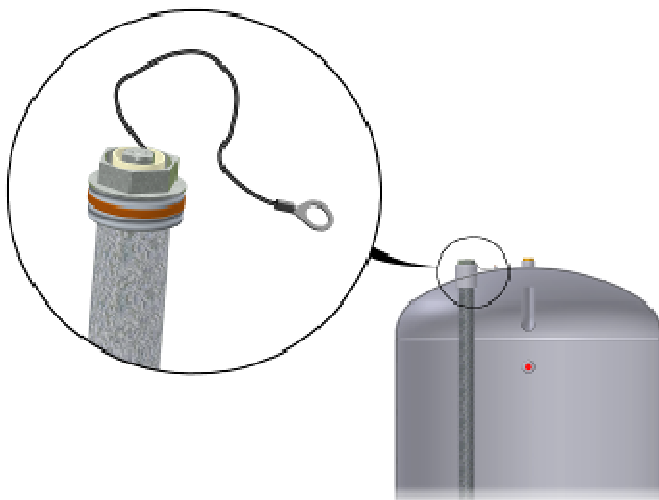


Рис. 8 Изолированный защитный магниевый анод

5.1.1 ИЗМЕРЕНИЕ СТЕПЕНИ ИЗНОСА ЗАЩИТНОГО МАГНИЕВОГО АНОДА

С целью проверки степени износа анода, следует (смотри Рис. 8):

1. Снять крышку корпуса вместе с теплоизоляцией.
2. Отсоединить заземляющий кабель от стальной крышки бака.
3. Между заземляющим кабелем и резьбовым штифтом M5 последовательно подсоединить электрический измерительный прибор (диапазон в мА) и измерить силу тока.

Сила постоянного тока не должна быть меньше, чем 0,3 мА при наполненном баке. В случае слишком малой силы тока, следует открутить анод и визуально проверить состояние его износа. Если анод будет достаточно корродирован (более 50% поверхности), его следует немедленно заменить. После измерения следует повторно подключить заземляющий кабель анода к баку.



В случае, если измерение силы тока не покажет износа анода, максимальное время работы анода должно составлять не более 18 месяцев. По истечении этого времени анод следует заменить.

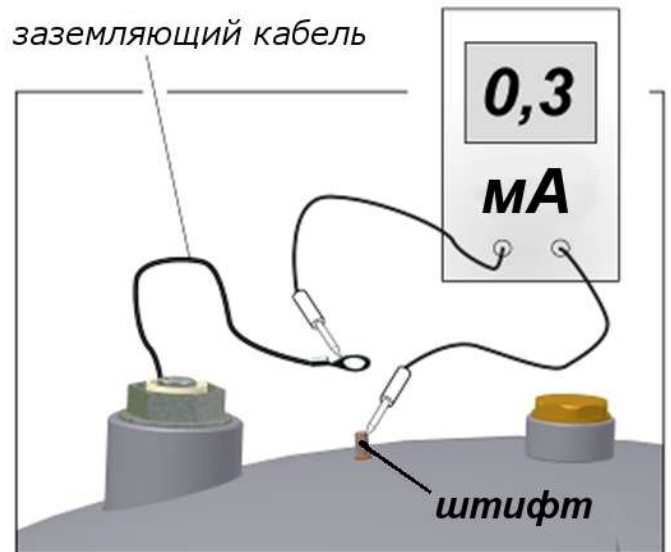


Рис. 9 Измерение силы постоянного тока

5.1.2 ЗАМЕНА ЗАЩИТНОГО МАГНИЕВОГО АНОДА

Замену защитного магниевого анода следует проводить через каждые 18 месяцев (не зависимо от измерительных показаний).

Вместо магниевого анода можно использовать титановый анод. Его монтаж следует проводить в соответствии с руководством по монтажу анода.



Замену защитного магниевого анода выполнять через каждые 18 месяцев. Регулярная проверка анода, замена и правильный монтаж – это условие сохранения гарантии на бак.

Во время измерения магниевого анода следует действовать согласно указанному ниже руководству (смотри Рис. 10):

1. В случае установленного электрического отопительного модуля, в первую очередь следует отключить электрический отопительный модуль из сети.
2. Выключить отопительное оборудование, питающие нагреватель и подождать, пока вода в баке полностью остынет.
3. Перекрыть подачу хозяйственной воды и выпустить часть воды из бака при помощи сливного клапана (Рис. 6 и 7 поз.4).
4. Снять крышку корпуса вместе с теплоизоляцией (1).
5. Открутить заземляющий кабель анода (2).
6. Открутить изношенный магниевый анод (3).
7. Вкрутить новый магниевый анод.
8. Прикрутить заземляющий кабель анода к баку.
9. Наполнить бак водой и произвести деаэрацию (смотри п. 4.2 Запуск).
10. Проверить герметичность установленного анода.
11. Установить изоляцию из пенополистирола и установить крышку корпуса.

После выполнения представленных выше действий, нагреватель будет готов для использования.

После установки нового изолированного магниевого анода, следует проверить, чтобы заземляющий кабель анода был прикреплен к крышке бака. Отсутствие подключения анода с баком нарушит работу анода и бак потеряет антикоррозионную защиту.

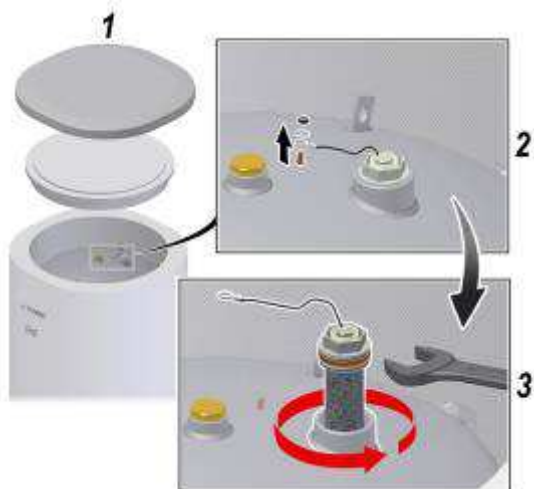


Рис. 10 Замена защитного магниевого анода



для подсоединения заземляющего кабеля анода используется резьбовой штифт M5, прикрепленный к крышке бака

5.2 ОЧИСТКА БАКА

Во время эксплуатации нагревателя, из подогреваемой воды происходит выделение осадка в виде накипи. Количество накипи зависит от жесткости воды, рабочей температуры и времени работы устройства. Покрытые накипью обогревательные поверхности снижают мощность нагрева водонагревателя, увеличивают потребление энергии и продлевают время нагревания. Рекомендуется проводить очистку бака от накопившегося осадка с частотой минимум один раз в два года, в случае жесткой или очень жесткой воды, следует делать меньшие интервалы между очистками.

Приступая к очистке бака, следует действовать согласно указанному ниже руководству:

1. Приготовить новую прокладку фланца профилактического осмотра. Старую прокладку нельзя использовать повторно (список прокладок смотрового отверстия - смотри п. 6 Комплектующие и запасные части).
2. В случае установки электрического отопительного модуля, в первую очередь следует отключить электрический отопительный модуль из электрической сети.
3. Выключить отопительное оборудование, питающие нагреватель и подождать, пока вода в баке полностью остынет.
4. Перекрыть подачу хозяйственной воды и опорожнить бак при помощи сливного клапана (Рис. 6 и 7 поз. 4).
5. Снять заглушку и изоляцию фланца профилактического осмотра.
6. Открутить винты крышки фланца профилактического осмотра, снять фланцевую крышку, а затем промыть бак и удалить накопившийся осадок и известковый шлам. В случае необходимости удалить известковый осадок из змеевика – это будет гарантировать необходимый обмен тепловой энергии.
7. После проведения очистки, установить новую прокладку и затянуть винты фланцевой крышки фланца профилактического осмотра. Момент затяжки винтов: 35±5 Нм.
8. Наполнить бак водой и провести деаэрацию (смотри п. 4.2 Запуск).
9. Проверить герметичность смотрового отверстия.
10. Установить изоляцию и заглушку смотрового отверстия.

После выполнения представленных выше действий, нагреватель будет готов для использования.



Во время механической очистки следует обращать внимание, чтобы не повредить эмаль. В случае химической очистки, следует обращать особое внимание на нейтрализацию химического вещества, использованного для очистки.



Рис. 11 Монтаж крышки смотрового отверстия (монтажная очередность)

6. Комплектующие и запасные части

Комплектующие и запасные части для водонагревателей WE-750/1000.81/82 R можно приобрести в торговых точках или в авторизованных сервисах. Информацию о сервисных центрах уточняйте у поставщика (продавца).

- **Отопительный модуль**

Тип	Мощность отопительного модуля	Диаметр патрубка
Отопит. модуль	12 кВт	2"
Отопит. модуль	18 кВт	2"

- **Защитный анод**

Тип анода	Резьба	Использование
Анод \varnothing 33x1100	1 1/4"	W-E 750.81 R; W-E 1000.81 R
Анод \varnothing 33x1250	1 1/4"	W-E 750.82 R; W-E 1000.82 R

- **Прокладки смотрового отверстия**

Диаметр фланца профилактического осмотра	Вид прокладки
\varnothing 180	Прокладка между фланцами \varnothing 180

Информацию о сервисных центрах уточняйте у поставщика (продавца).

7. Сервис

О любых неисправностях работы водонагревателя следует сообщать в авторизованный сервис.

Информацию о сервисных центрах уточняйте у поставщика (продавца).



Водонагреватель будет ремонтироваться/обслуживаться только в авторизованном сервисе, т.к. ремонт, выполненный ненадлежащим образом может угрожать безопасности пользователей.

8. Технические данные

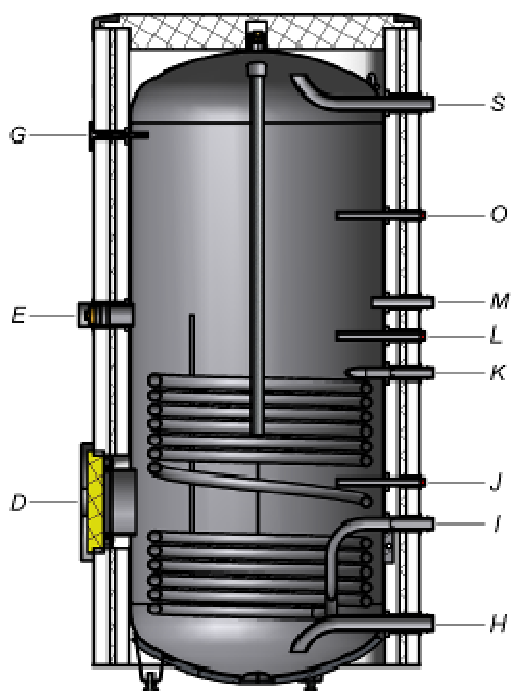
Таблица 3. Технические данные

	Един.	Водонагреватель MEGA			
		W-E 750.81 R	W-E 1000.81 R	W-E 750.82 R	W-E 1000.82 R
Полезная емкость	л	750	1000	750	1000
Площадь верхнего змеевика	м ²	-	-	1,47	1,47
Емкость верхнего змеевика	л	-	-	8,5	8,5
Площадь нижнего змеевика	м ²	2,74	2,74	2,74	2,74
Емкость нижнего змеевика	л	16	16	16	16
Макс. рабочая температура бака	°C	85			
Макс. температура теплоносителя	°C	110			
Макс. рабочее давление бака	бар	10			
Макс. рабочее давление змеевика	верхнего	-		16	
	нижнего	16			
Мощность верхнего змеевика*	70/10/45** кВТ	-	-	23,8	23,8
Производительность верхнего змеевика*	70/10/45** л/ч	-	-	588	588
Мощность нижнего змеевика*	70/10/45** кВТ	44,5	44,5	44,5	44,5
Производительность нижнего змеевика*	70/10/45** л/ч	1100	1100	1100	1100
Патрубок эл. отопительного модуля	дюйм	G2" внут.			
Антикоррозионная защита		керамическая эмаль + магниевый анод			
Патрубок анода	дюйм	G1 1/4" внут.			
Размер магниевый анода	мм	\varnothing 33x1100	\varnothing 33x1100	\varnothing 33x1250	\varnothing 33x1250
Вес	кг	234	263	290	330

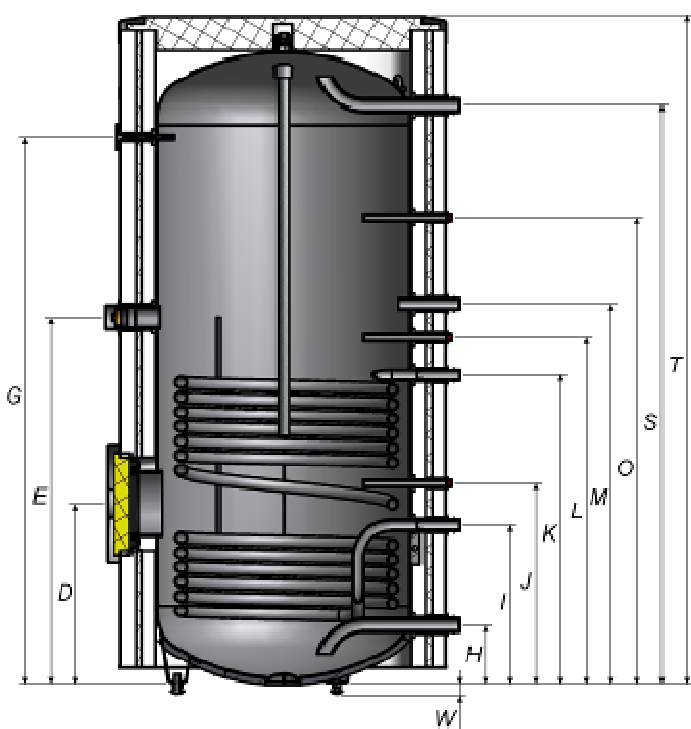
* При скорости потока теплоносителя, равного 2,5 м³/ч.

** Температура теплоносителя / температура питательной воды / температура хозяйственной воды.

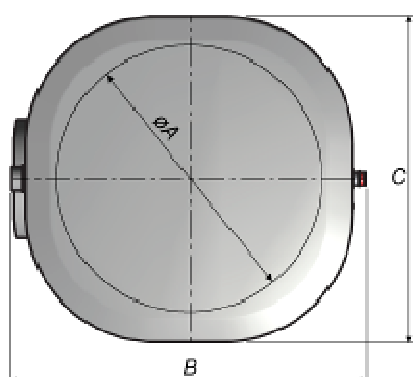
8.1 РАЗМЕРЫ УСТРОЙСТВ W-E 750/1000.81 R



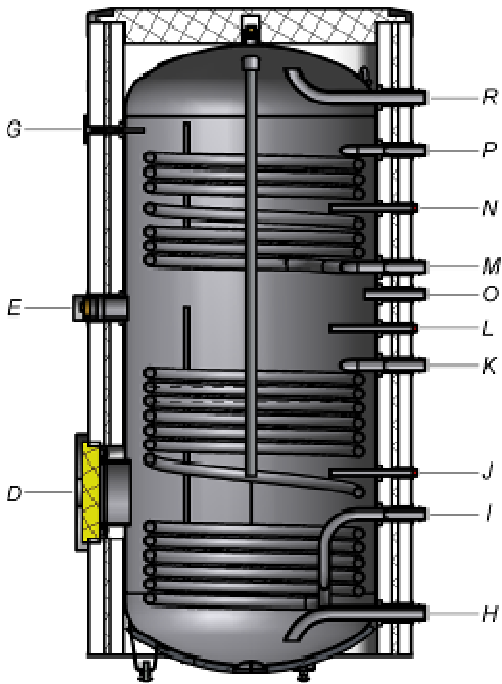
Диаметры патрубков		един.	Водонагреватель MEGA	
			W-E 750.81 R	W-E 1000.81 R
S	Выход горячей воды	дюйм	1 1/4" внеш.	
O	Гильза для датчика температуры	мм	ø16 внут.	
M	Циркуляция системы отопления	дюйм	1" внеш.	
L	Гильза для датчика температуры	мм	ø16 внут.	
K	Вход змеевика	дюйм	1" внеш.	
J	Гильза для датчика температуры	мм	ø16 внут.	
I	Выход из змеевика	дюйм	1" внеш.	
H	Вход холодной воды	дюйм	1 1/4" внеш.	
G	Термометр	мм	ø10 внут.	
E	Патрубок отопительного модуля	дюйм	2" внут.	
D	Фланец профилактического осмотра	мм	ø180	



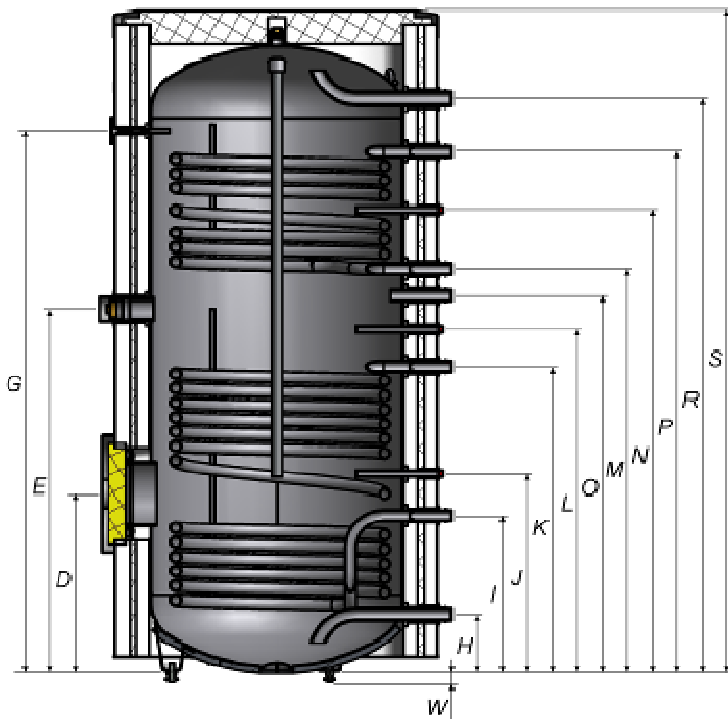
		Размеры устройств:	
		W-E 750.81 R	W-E 1000.81 R
A	мм	ø750	ø850
B	мм	1048	1148
C	мм	964	1064
D	мм	541	576
E	мм	1091	1126
G	мм	1621	1656
H	мм	183	203
I	мм	477	512
J	мм	601	636
K	мм	921	956
L	мм	1031	1066
M	мм	1131	1166
O	мм	1386	1421
S	мм	1716	1766
T	мм	1980	2050
W	мм	20-0/+15	



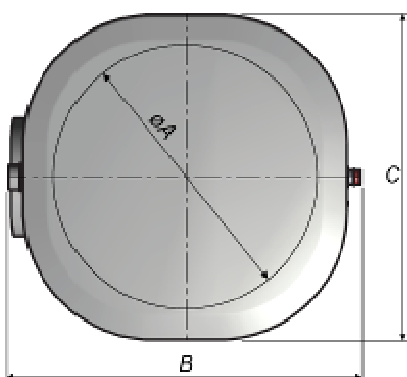
8.2 РАЗМЕРЫ УСТРОЙСТВ W-E 750/1000.82 R



Диаметры патрубков		един	Водонагреватель MEGA	
			W-E 750.82 R	W-E 1000.82 R
D	Фланец профилактического осмотра	мм	ø180	
E	Патрубок отопительного модуля	дюйм	2" внут.	
G	Кожух термометра	мм	ø10 внеш.	
R	Выход горячей воды	дюйм	1 ¼" внеш.	
P	Вход верхнего змеевика	дюйм	1" внеш.	
O	Циркуляция системы отопления	дюйм	1" внеш.	
N	Гильза для датчика температуры	мм	ø16 внут.	
M	Выход из верхнего змеевика	дюйм	1" внеш.	
L	Гильза для датчика температуры	мм	ø16 внут.	
K	Вход нижнего змеевика	дюйм	1" внеш.	
J	Гильза для датчика температуры	мм	ø16 внут.	
I	Выход из нижнего змеевика	дюйм	1" внеш.	
H	Вход холодной воды	дюйм	1 ¼" внеш.	

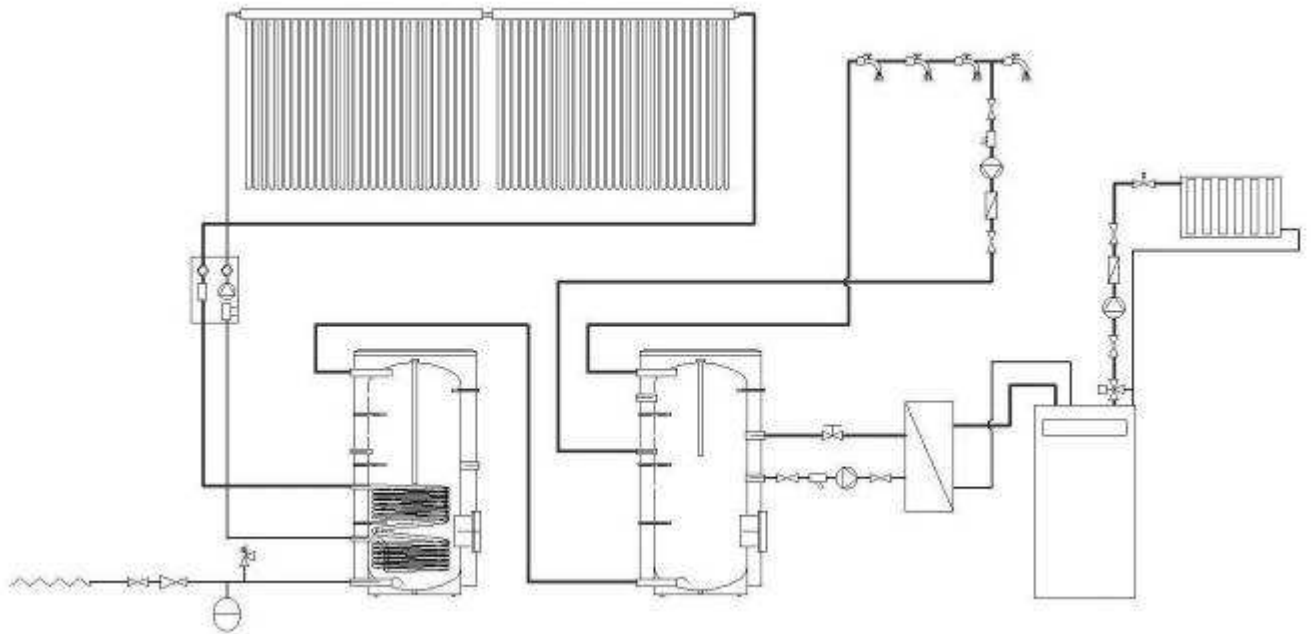


		Размеры устройств:	
		W-E 750.82 R	W-E 1000.82 R
A	мм	ø750	ø850
B	мм	1048	1148
C	мм	964	1064
D	мм	541	576
E	мм	1091	1126
G	мм	1621	1656
H	мм	183	203
I	мм	477	512
J	мм	601	636
K	мм	921	956
L	мм	1013	1066
O	мм	1131	1166
M	мм	1211	1246
N	мм	1386	1421
P	мм	1559	1594
R	мм	1716	1766
S	мм	1980	2050
W	мм	20-0/+15	

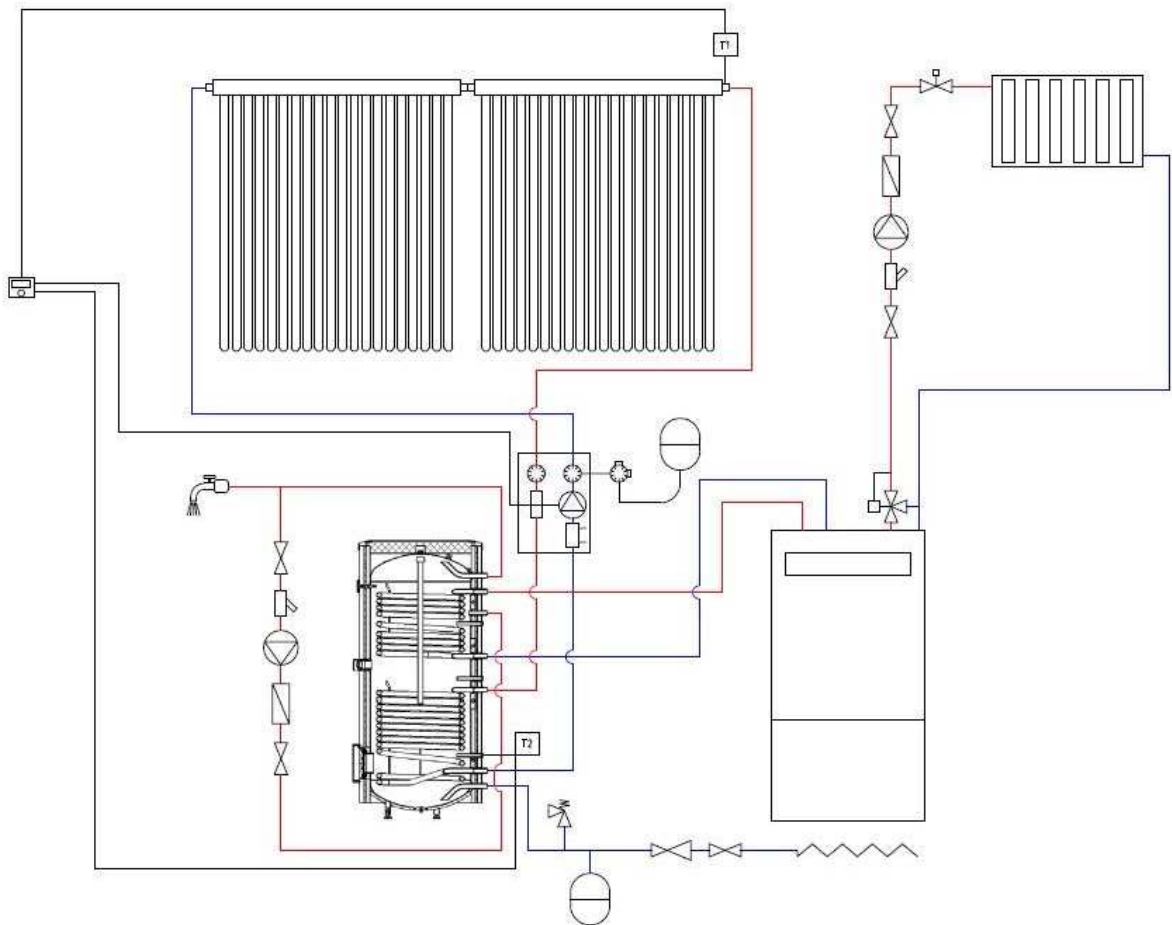


Примерная схема гидросистемы

1.



2.



Уважаемый покупатель!

При покупке изделия требуйте заполнения свидетельства о приемке и продаже. Без заполнения указанных разделов паспорта или при его неправильном оформлении претензии по качеству не принимаются, и гарантийное обслуживание не производится.

Условия гарантии:

Гарантийный срок на внутренний бак составляет 5 лет.

Гарантийный срок на остальные элементы составляет 1 год с даты продажи прибора.

Гарантийный срок на внутренний бак действует при условии обязательной замены магниевого анода не реже, чем каждые 18 месяцев с момента установки. При предъявлении претензии производителю необходимо подтвердить факт замены магниевого анода в указанные сроки записью в разделе руководства по эксплуатации "Отметки о гарантийном и сервисном обслуживании", либо документом подтверждающим факт покупки магниевого анода.

Гарантийные обязательства распространяются только на приборы, установленные и эксплуатируемые в соответствии с требованиями паспорта на изделие и дают право на выполнение ремонта водонагревателя или его частей, но не являются основанием для других претензий, в том числе, при случайном повреждении.

Предприятие-изготовитель выполняет бесплатный ремонт изделия и его частей в течение всего гарантийного срока эксплуатации, при обнаружении в изделии дефектов производственного характера.

Все дефектные части изделия, замененные при ремонте являются собственностью производителя и не могут быть оставлены покупателю.

Гарантийные обязательства не распространяются на изделия вышедшие из строя вследствие:

- Нарушения потребителем правил эксплуатации, хранения или транспортировки
- Небрежного обращения или неправильного монтажа
- Ремонта или внесения несанкционированных изготовителем конструктивных или схемотехнических изменений не уполномоченными на то лицами
- Механических повреждений
- Эксплуатации без предохранительного клапана
- Замерзания или превышения рабочего давления
- Подключения электрической сети не соответствующего напряжения

В случае обоснованной рекламации она должна направляться в ближайшее отделение сервисной службы рекомендованной изготовителем, которая оставляет за собой право ремонта изделия, замены неисправной его части или замены неисправного изделия на исправное.

После проведения гарантийного ремонта гарантийный срок продлевается на период нахождения прибора в ремонте.

При утере паспорта он не восстанавливается, и гарантийные обязательства в данном случае прерываются.

Все сведения о выполненных ремонтных работах заносятся мастером сервисного центра в соответствующую графу гарантийного талона.

Ремонт, производимый вне рамок данной гарантии, должен оплачиваться.

Порядок предоставления гарантийных услуг определяется продавцом.

ПОДТВЕРЖДЕНИЕ ЗАМЕНЫ АНОДА (ИНФОРМАЦИЯ ДЛЯ ПОТРЕБИТЕЛЯ)

ЗАМЕНА АНОДА	ЗАМЕНА ПОСЛЕ	ПЕЧАТЬ	ДАТА И ПОДПИСЬ
	18 МЕСЯЦЕВ		
	36 МЕСЯЦЕВ		
	54 МЕСЯЦЕВ		